



米顿罗计量泵系列产品



米 顿 罗
MILTON ROY



AA, H, P 系列

电磁驱动隔膜计量泵
手动, 自动控制
最大流量 : 7.6 L/H
最高压力 : 70 Bar



B, C 系列

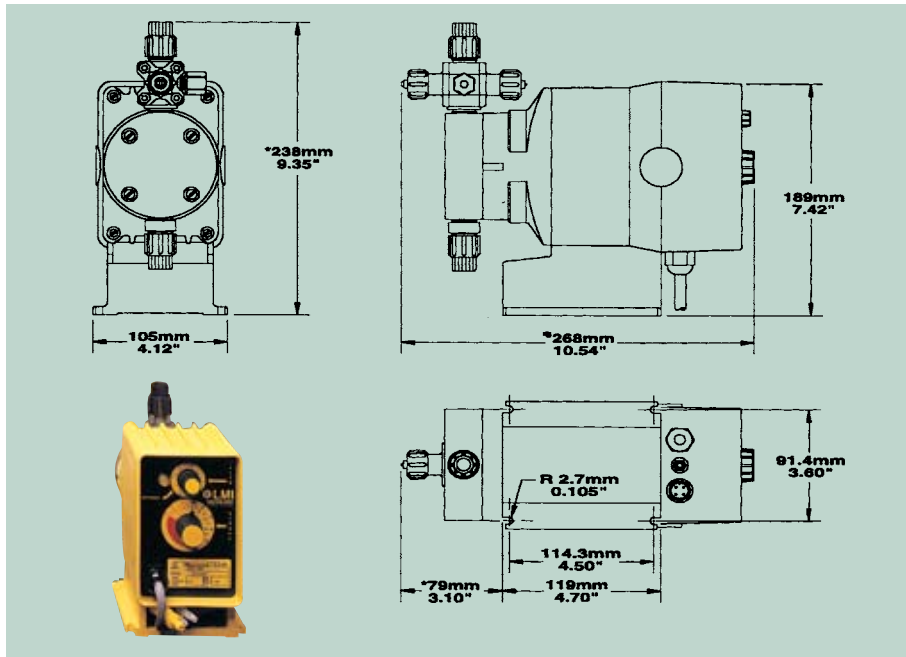
电磁驱动隔膜计量泵
手动, 自动控制
最大流量 : 95 L/H
最高压力 : 20.7 Bar



E 系列

防爆型电磁驱动隔膜计量泵
手动, 自动控制
最大流量 : 76 L/H
最高压力 : 20.7 Bar

AA、H、P系列电磁驱动隔膜计量泵



产品特点

- 电磁驱动设计，结构更简单
- 可手动调节输出流量，也可接受外部脉冲信号或4-20mA信号调节流量
- 多种材质泵头可适应不同的耐腐要求
- 含氟复合隔膜能适合各种应用要求
- 出口接多功能阀，集释压、防虹吸、背压及帮助启动于一体
- 安装简便，自带脚阀，注射阀及进、出口软管

AA、H、P系列选型表

P 系列									
型号	泵头材料代码 Y				流量 (L/H)		出口压力 Bar	进、出口连接	
	Acrylic	PVC	PVDF	316SS	最小*	最大		Acrylic/PVC/PVDF	316SS
P026-Y	450TI	358TI	353TI	257	0.24	0.79	10.3	PE.250" O.D.	1/4" NPT M
P126-Y	450TI	358TI	353TI	257	0.01	0.79	10.3	PE.250" O.D.	1/4" NPT M
P036-Y	490TI	398TI	393TI	297	0.48	1.6	7.6	PE.375" O.D.	1/4" NPT M
P136-Y	490TI	398TI	393TI	297	0.02	1.6	7.6	PE.375" O.D.	1/4" NPT M
P046-Y	450TI	358TI	353TI	257	0.44	2.2	17.3	PE.250" O.D.	1/4" NPT M
P146-Y, P746-Y	450TI	358TI	353TI	257	0.02	2.2	17.3	PE.250" O.D.	1/4" NPT M
P056-Y	490TI	398TI	393TI	297	0.76	3.8	7.6	PE.375" O.D.	1/4" NPT M
P156-Y, P756-Y	490TI	398TI	393TI	297	0.04	3.8	7.6	PE.375" O.D.	1/4" NPT M
P066-Y	460TI	368TI	363TI	277	1.52	7.6	3.5	PE.375" O.D.	1/4" NPT M
P166-Y, P766-Y	460TI	368TI	363TI	277	0.08	7.6	3.5	PE.375" O.D.	1/4" NPT M
AA 系列									
型号	泵头材料代码 Y				流量 (L/H)		出口压力 Bar	进、出口连接	
	Acrylic	PVC	PVDF	316SS	最小*	最大		Acrylic/PVC/PVDF	316SS
AA146-Y, AA746-Y, AA946-Y	450TI	358TI	353TI	257	0.02	2.2	17.3	PE.250" O.D.	1/4" NPT M
AA156-Y, AA756-Y, AA956-Y	490TI	398TI	393TI	297	0.04	3.8	7.6	PE.375" O.D.	1/4" NPT M
AA166-Y, AA766-Y, AA966-Y	460TI	368TI	363TI	277	0.08	7.6	3.5	PE.375" O.D.	1/4" NPT M
AA176-Y, AA776-Y, AA976-Y	450TI	358TI	353TI	257	0.02	1.6	9.7	PE.250" O.D.	1/4" NPT M
AA186-Y, AA786-Y	490TI	398TI	393TI	297	0.04	2.8	5.5	PE.375" O.D.	1/4" NPT M
H 系列									
型号	泵头材料代码 Y				流量 (L/H)		出口压力 Bar	进、出口连接	
	Acrylic	PVC	PVDF	316SS	最小*	最大		316SS	
H116-Y, H716-Y, H916-Y	-	-	-	987	0	0.5	21.0	1/4" NPT M	
H126-Y, H726-Y, H926-Y	-	-	-	987	0	0.4	42.0	1/4" NPT M	
H136-Y, H736-Y, H936-Y	-	-	-	987	0	0.3	70.0	1/4" NPT M	

0- 冲程速度固定，手动调节冲程长度；1- 手动调节冲程长度和速度；

7- 接受外部脉冲信号自动调节冲程长度和速度；9- 接受外部4-20mA信号自动调节冲程长度和速度

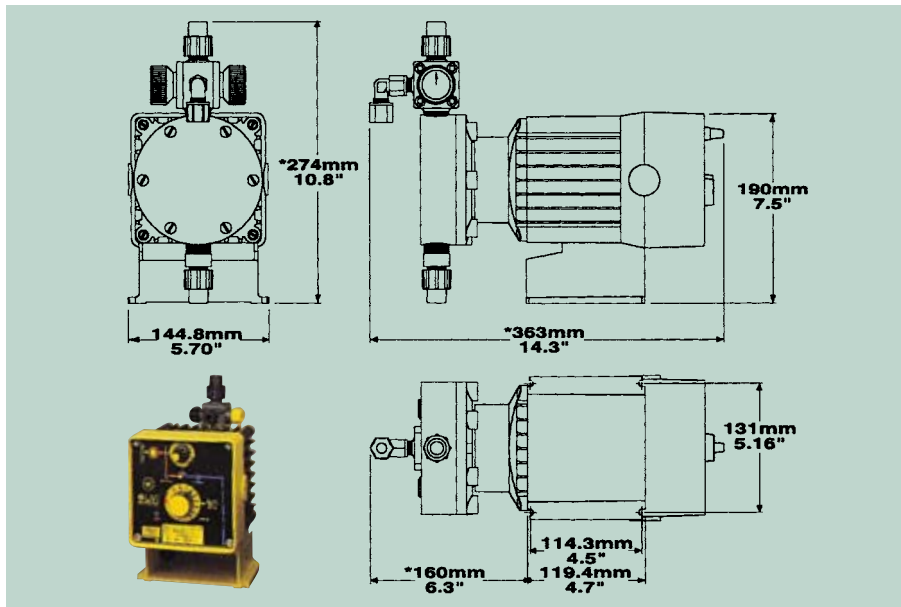
* 转换到外部控制方式时，最小输出流量为零

选型举例

A1 系列手动调节电磁泵 A146 ---- 350TI 过流端泵头材料：Acrylic
 流量：22 L/hr
 压力：17.3 Bar
 进、出口连接尺寸：PE 0.25" O.D.



B系列电磁驱动隔膜计量泵



产品特点

- 电磁驱动设计，结构更简单
- 可手动调节输出流量，也可接受外部脉冲信号或4-20mA信号调节流量
- 多种材质泵头可适应不同的耐腐要求
- 含氟复合隔膜能适合各种应用要求
- 出口接多功能阀，集释压、防虹吸、背压及帮助启动于一体
- 安装简便，自带脚阀，注射阀及进、出口软管

B系列选型表

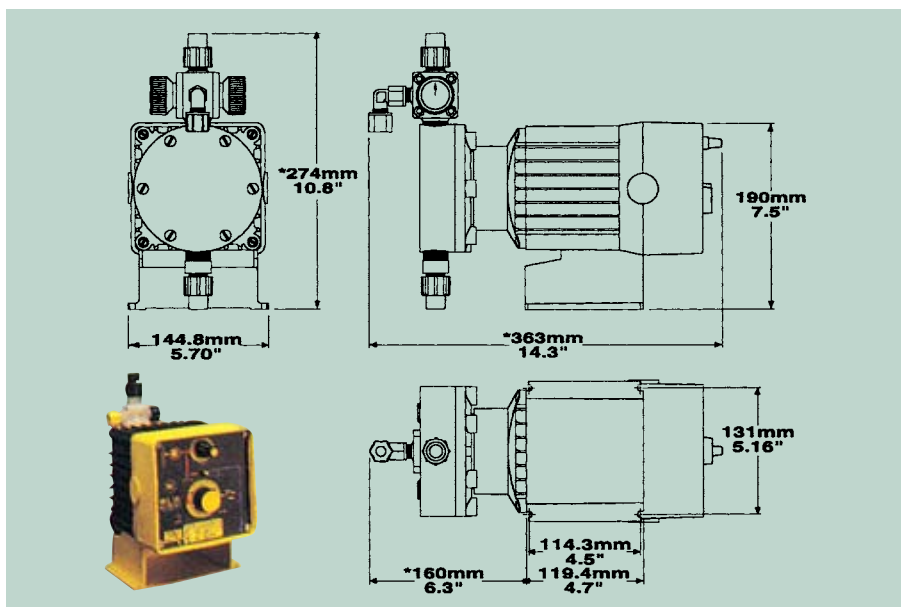
B系列 型号	泵头材料代码Y				流量 (L/H)		出口压力 Bar	进、出口连接	
	Acrylic	PVC	PVDF	316SS	最小 *	最大		Acrylic/PVC/PVDF	316SS
B116-Y,B716-Y,B916-Y	490TI	398TI	393TI	297	0.05	6.1	10.3	PE.375" O.D.	1/4" NPT M
B126-Y,B726-Y,B926-Y	490TI	398TI	393TI	297	0.05	9.5	6.9	PE.375" O.D.	1/4" NPT M
B136-Y,B736-Y,B936-Y	460TI	368TI	363TI	277	0.09	17.0	3.5	PE.375" O.D.	1/4" NPT M
B146-Y,B746-Y,B946-Y	410TI	318TI	313TI	217	0.13	26.5	2.1	PE.5" O.D.	1/4" NPT M

0-冲程速度固定，手动调节冲程长度；1-手动调节冲程长度和速度；

7-接受外部脉冲信号自动调节冲程长度和速度；9-接受外部4-20mA信号自动调节冲程长度和速度

*转换到外部控制方式时，最小输出流量为零

C系列电磁驱动隔膜计量泵



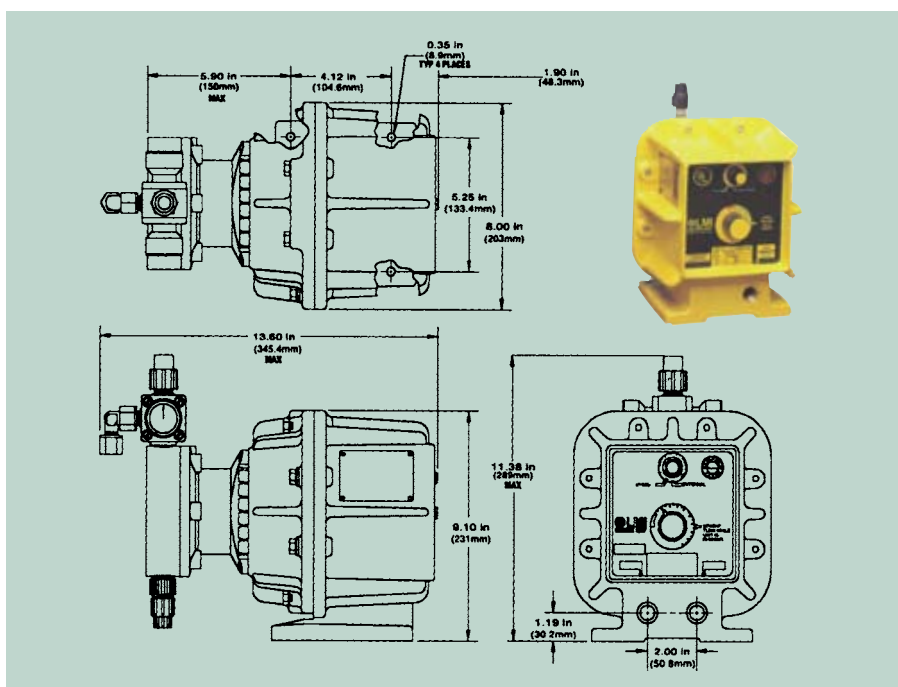
产品特点

- 电磁驱动设计，结构更简单
- 可手动调节输出流量，也可接受外部脉冲信号或4-20mA信号调节流量
- 多种材质泵头可适应不同的耐腐要求
- 含氟复合隔膜能适合各种应用要求
- 出口接多功能阀，集释压、防虹吸、背压及帮助启动于一体
- 安装简便，自带脚阀，注射阀及进、出口软管

C系列选型表

C系列 型号	泵头材料代码 Y				流量 (L/H)		出口压力 Bar	进、出口连接	
	Acrylic	PVC	PVDF	316SS	最小*	最大		Acrylic/PVC/PVDF	316SS
C106-Y,C706-Y,C906-Y	-	94	-	297	0.03	4.9	20.7	-	1/4" NPT M
C116-Y,C716-Y,C916-Y	460TI	368TI	363TI	277	0.05	9.5	10.3	PE.375" O.D.	1/4" NPT M
C126-Y,C726-Y,C926-Y	460TI	368TI	363TI	277	0.08	15.1	6.9	PE.375" O.D.	1/4" NPT M
C136-Y,C736-Y,C936-Y	410TI	318TI	313TI	27	0.17	30.3	4.1	PE.5" O.D.	1/2" NPT M
C146-Y,C746-Y,C946-Y	30	36	-	37	0.38	75.7	1.7	PE.5" O.D.	1/2" NPT M
C766-Y	-	74	-	277	0	15.1	12.1	1/4" NPTM	1/4" NPT M
C776-Y	20	26	-	27	0	38.0	5.5	PE.5" O.D.	1/2" NPT M
C786-Y	30	36	-	37	0	95.0	2.1	PE.5" O.D.	1/2" NPT M

E系列防爆型电磁驱动隔膜计量泵



产品特点

- 电磁驱动设计，结构更简单
- 可适用于防爆场合应用，防爆等级 Class I, Group C & D Class II, Group E, F & G
- 可手动调节输出流量，也可接受外部脉冲信号调节流量
- 多种材质泵头可适应不同的耐腐要求
- 含氟复合隔膜能适合各种应用要求
- 出口接多功能阀，集释压，防虹吸，背压及帮助启动于一体
- 安装简便，自带脚阀，注射阀及进、出口软管

E系列选型表

E系列 型号	泵头材料代码 Y				流量 (L/H)		出口压力 Bar	进、出口连接	
	Acrylic	PVC	PVDF	316SS	最小*	最大		Acrylic/PVC/PVDF	316SS
E702-Y	-	94/94S	-	297	0	4.9	20.7	1/4" NPTM	1/4" NPTM
E712-Y	460TI	368TI	363TI	277	0	9.5	10.3	PE.375" O.D.	1/4" NPTM
E722-Y	460TI	368TI	363TI	277	0	15.1	6.9	PE.375" O.D.	1/4" NPTM
E732-Y	410TI	318TI	313TI	27	0	30.3	4.1	PE.5" O.D.	1/2" NPT M
E742-Y	30	36	-	37	0	76.0	1.7	PE.5" O.D.	1/2" NPT M

0- 冲程速度固定，手动调节冲程长度； 1- 手动调节冲程长度和速度；

7- 接受外部脉冲信号自动调节冲程长度和速度； 9- 接受外部4-20mA信号自动调节冲程长度和速度

* 转换到外部控制方式时，最小输出流量为零



MILTON ROY

电磁泵泵头详细规格

泵头代码	尺寸代码	结构材料				附件	导管和连接
		泵头和配件	球阀	隔膜	密封		
LE-20S	3.0	丙醛烯/PVC	陶瓷	加氟复合膜	Hypalon	四功能阀	出口外径 0.5" / 入口外径 0.5"
LE-26S	3.0	PVC	陶瓷	加氟复合膜	Viton	四功能阀	PE 外径 0.5"
LE-27	3.0	316SS	316SS	加氟复合膜	PTFE	-	1/2" NPT M
LE-30	6.0	丙醛烯/PVC	陶瓷	加氟复合膜	PTFE	-	PE 外径 0.5"
LE-36	6.0	PVC	陶瓷	加氟复合膜	PTFE	-	PE 外径 0.5"
LE-37	6.0	316SS	316SS	加氟复合膜	PTFE	-	1/2" NPT M
LE-72S	1.8	PVC	陶瓷	加氟复合膜	PTFE	四功能阀	PE 外径 0.5"
LE-72T	1.8	PVC	陶瓷	加氟复合膜	PTFE	-	PE 外径 0.5"
LE-74	1.8	PVC	陶瓷	加氟复合膜	PTFE	-	1/4" NPT M
LE-74S	1.8	PVC	陶瓷	加氟复合膜	PTFE	四功能阀	1/4" NPT M
LE-75HV	1.8	聚丙烯	316SS	加氟复合膜	PTFE	-	出口外径 0.5" / 入口外径 0.5"
LE-75S	1.8	聚丙烯	陶瓷	加氟复合膜	PTFE	四功能阀	PE 外径 0.5"
LE-75T	1.8	聚丙烯	陶瓷	加氟复合膜	PTFE	-	PE 外径 0.5"
LE-79	1.8	UHMW PE	陶瓷	Hypalon	Hypalon	-	PE 外径 0.5"
LE-85HV	0.9	聚丙烯	316SS	加氟复合膜	PTFE	-	出口外径 0.5" / 入口外径 0.938"
LE-89	0.9	UHMW PE	陶瓷	Hypalon	Hypalon	-	出口外径 0.5" / 入口外径 0.5"
LE-91FS	0.9	丙醛烯/PVDF	陶瓷	Hypalon	Hypalon	四功能阀	PE 外径 0.375"
LE-92S	0.9	PVC	陶瓷	加氟复合膜	PTFE	四功能阀	PE 外径 0.375"
LE-92T	0.9	PVC	陶瓷	加氟复合膜	PTFE	-	PE 外径 0.375"
LE-94S	0.9	PVC	陶瓷	加氟复合膜	PTFE	四功能阀	1/4" NPT M
LE-95S	0.9	聚丙烯	陶瓷	加氟复合膜	PTFE	四功能阀	PE 外径 0.375"
LE-95T	0.9	聚丙烯	陶瓷	加氟复合膜	PTFE	-	PE 外径 0.375"
LE-150FS	0.5	丙醛烯/PVDF	PTFE	加氟复合膜	Hypalon	四功能阀	PE 外径 0.25"
LE-155HV	0.5	聚丙烯	316SS	加氟复合膜	Polyprel	-	出口外径 0.5" / 入口外径 0.938"
LE-217	3.0	316SS	316SS	加氟复合膜	316SS	-	1/4" NPT M
LE-257	0.5	316SS	316SS	加氟复合膜	316SS	-	1/4" NPT M
LE-277	1.8	316SS	316SS	加氟复合膜	316SS	-	1/4" NPT M
LE-297	0.9	316SS	316SS	加氟复合膜	316SS	-	1/4" NPT M
LE-312SI	3.0	PVDF/PVDF	陶瓷	加氟复合膜	PVDF/Polyprel	四功能阀	PE 外径 0.5"
LE-312TI	3.0	PVDF/PVDF	陶瓷	加氟复合膜	PVDF/Polyprel	三功能阀	PE 外径 0.5"
LE-313SI	3.0	PVDF/PVDF	陶瓷	加氟复合膜	PVDF/PTFE	四功能阀	PE 外径 0.5"
LE-313TI	3.0	PVDF/PVDF	陶瓷	加氟复合膜	PVDF/PTFE	三功能阀	PE 外径 0.5"
LE-318SI	3.0	PVC/PVC	陶瓷	加氟复合膜	PVDF/Polyprel	四功能阀	PE 外径 0.5"
LE-318TI	3.0	PVC/PVC	陶瓷	加氟复合膜	PVDF/Polyprel	三功能阀	PE 外径 0.5"
LE-352SI	0.5	PVDF/PVDF	陶瓷	加氟复合膜	PVDF/Polyprel	四功能阀	PE 外径 0.25"
LE-352TI	0.5	PVDF/PVDF	陶瓷	加氟复合膜	PVDF/Polyprel	三功能阀	PE 外径 0.25"
LE-353SI	0.5	PVDF/PVDF	陶瓷	加氟复合膜	PVDF/PTFE	四功能阀	PE 外径 0.25"
LE-353TI	0.5	PVDF/PVDF	陶瓷	加氟复合膜	PVDF/PTFE	三功能阀	PE 外径 0.25"
LE-358SI	0.5	PVC/PVC	陶瓷	加氟复合膜	PVDF/Polyprel	四功能阀	PE 外径 0.25"
LE-358TI	0.5	PVC/PVC	陶瓷	加氟复合膜	PVDF/Polyprel	三功能阀	PE 外径 0.25"
LE-362SI	1.8	PVDF/PVDF	陶瓷	加氟复合膜	PVDF/Polyprel	四功能阀	PE 外径 0.375"
LE-362TI	1.8	PVDF/PVDF	陶瓷	加氟复合膜	PVDF/Polyprel	三功能阀	PE 外径 0.375"
LE-363SI	1.8	PVDF/PVDF	陶瓷	加氟复合膜	PVDF/PTFE	四功能阀	PE 外径 0.375"
LE-363TI	1.8	PVDF/PVDF	陶瓷	加氟复合膜	PVDF/PTFE	三功能阀	PE 外径 0.375"
LE-368SI	1.8	PVC/PVC	陶瓷	加氟复合膜	PVDF/Polyprel	四功能阀	PE 外径 0.375"
LE-368TI	1.8	PVC/PVC	陶瓷	加氟复合膜	PVDF/Polyprel	三功能阀	PE 外径 0.375"
LE-392SI	0.9	PVDF/PVDF	陶瓷	加氟复合膜	PVDF/PTFE	四功能阀	PE 外径 0.375"
LE-392TI	0.9	PVDF/PVDF	陶瓷	加氟复合膜	PVDF/PTFE	三功能阀	PE 外径 0.375"
LE-393SI	0.9	PVDF/PVDF	陶瓷	加氟复合膜	PVDF/PTFE	四功能阀	PE 外径 0.375"
LE-393TI	0.9	PVDF/PVDF	陶瓷	加氟复合膜	PVDF/PTFE	三功能阀	PE 外径 0.375"
LE-398SI	0.9	PVC/PVC	陶瓷	加氟复合膜	PVDF/Polyprel	四功能阀	PE 外径 0.375"
LE-398TI	0.9	PVC/PVC	陶瓷	加氟复合膜	PVDF/Polyprel	三功能阀	PE 外径 0.375"
LE-410SI	3.0	丙醛烯/PVC	陶瓷	加氟复合膜	PVDF/Polyprel	四功能阀	PE 外径 0.5"
LE-410TI	3.0	丙醛烯/PVC	陶瓷	加氟复合膜	PVDF/Polyprel	三功能阀	PE 外径 0.5"
LE-450SI	0.5	丙醛烯/PVC	陶瓷	加氟复合膜	PVDF/Polyprel	四功能阀	PE 外径 0.25"
LE-450TI	0.5	丙醛烯/PVC	陶瓷	加氟复合膜	PVDF/Polyprel	三功能阀	PE 外径 0.25"
LE-460SI	1.8	丙醛烯/PVC	陶瓷	加氟复合膜	PVDF/Polyprel	四功能阀	PE 外径 0.375"
LE-460TI	1.8	丙醛烯/PVC	陶瓷	加氟复合膜	PVDF/Polyprel	三功能阀	PE 外径 0.375"
LE-490SI	0.9	丙醛烯/PVC	陶瓷	加氟复合膜	PVDF/Polyprel	四功能阀	PE 外径 0.375"
LE-490TI	0.9	丙醛烯/PVC	陶瓷	加氟复合膜	PVDF/Polyprel	三功能阀	PE 外径 0.375"
LE-987	-	316SS	316SS	-	PTFE	-	1/4" NPT M